



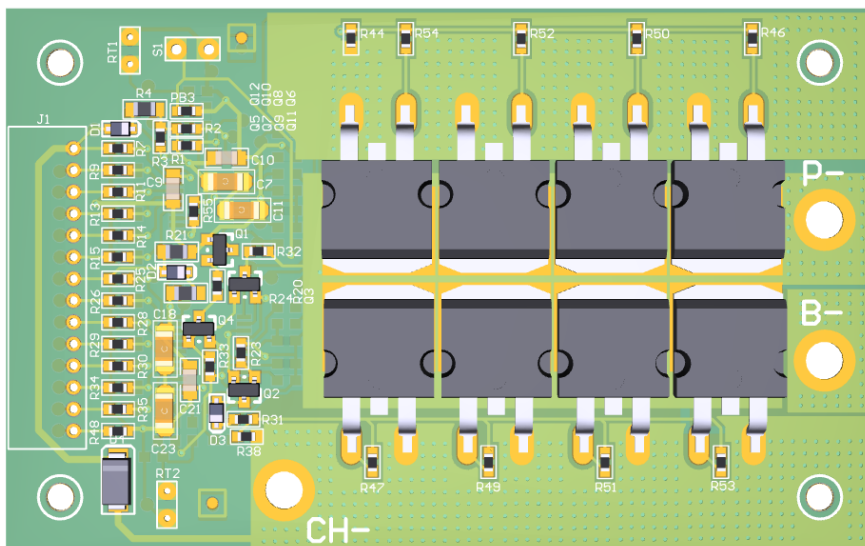
凌博 BMS 简介

凌博动力电池管理系统（简称 BMS）是专门针对电动自行车、电动摩托车中的锂离子聚合物电池包而设计的保护和管理单元，提供系统中所需的欠压、过压、过流、短路、过温低温保护，并具有实时电量检测、各电芯电压、被动均衡、通讯管理等功能。

凌博 BMS 具有特点：电量检测精度高、自耗电低、支持上位机软件读取电池包以及各节电芯实时状态，产品齐全，可以满足客户各种电压等级产品的要求。

LBMS-B01 外观&参数介绍

<p>B01硬件板参数</p> <p>长：60mm</p> <p>宽：35.5mm</p>	电池串数	13S
	持续工作电流	30A (MAX)
	充电电流	20A
	充电电压	54.6V
	放电电压	48V
	过充保护电压	4.25V
	过放保护电压	2.8V
	放电过流保护	100A
	放电保护温度	70℃
	充电保护温度	50℃
	自耗电	50uA
	备注：使用过程中请遵循设计参数及使用条件，不得超过本规格书种的值。	



无锡凌博电子技术有限公司  
Wuxi Lingbo Electronic Technologies Co.,LTD.

